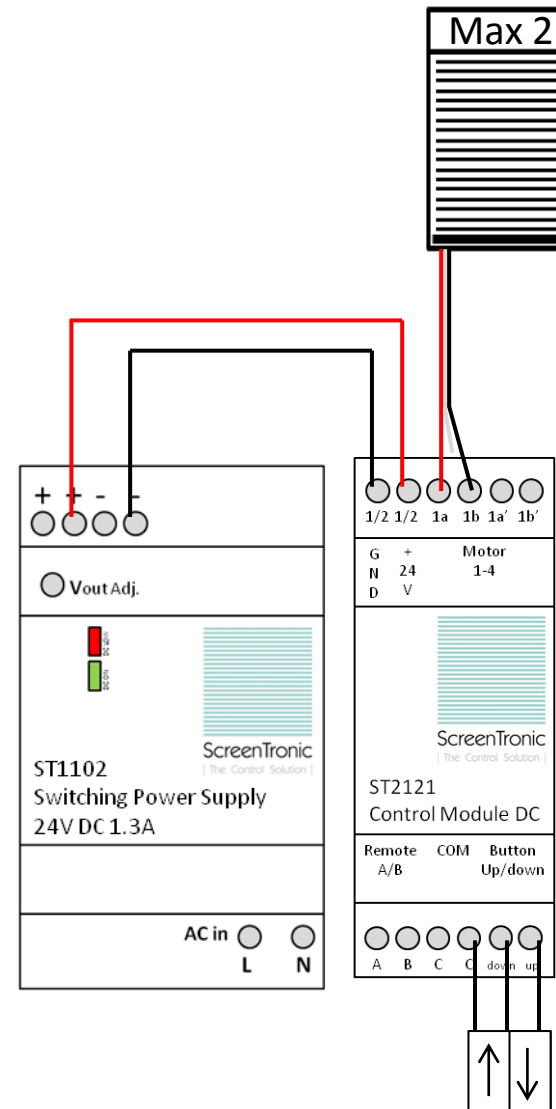


- Alle motordraden moeten individueel verlengd worden tot aan de besturing.
- Rood en zwart worden aangesloten op de besturingsmodule.
- Wit moet beschikbaar zijn voor toekomstig onderhoud.

Benodigde apparatuur:

1x ST1102 Schakelende voeding 24V voor max. 2 motoren

1x ST2121 Besturingsmodule maximaal 4 motoren

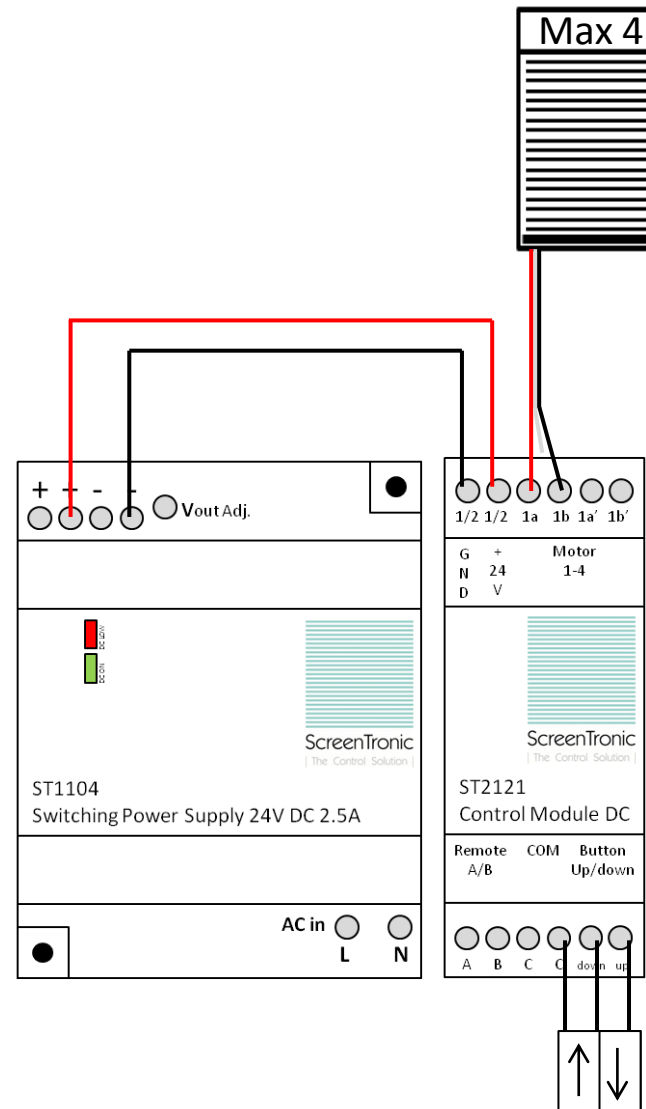


- Alle motordraden moeten individueel verlengd worden tot aan de besturing.
- Rood en zwart worden aangesloten op de besturingsmodule.
- Wit moet beschikbaar zijn voor toekomstig onderhoud.

Benodigde apparatuur:

1x ST1104 Schakelende voeding 24V voor max. 4 motoren

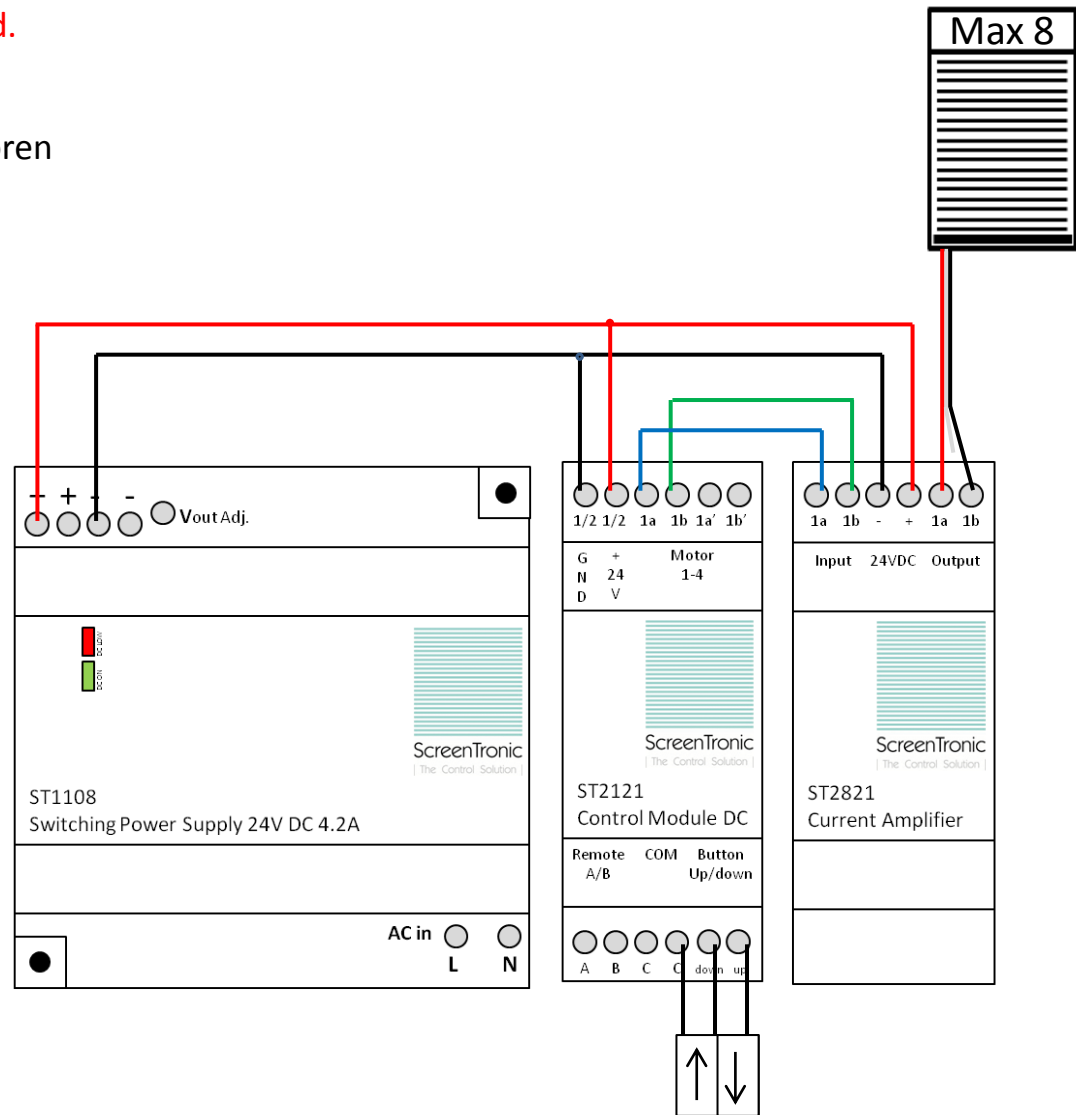
1x ST2121 Besturingsmodule maximaal 4 motoren



- Alle motordraden moeten individueel verlengd worden tot aan de besturing.
- Rood en zwart worden aangesloten op de besturingsmodule.
- Wit moet beschikbaar zijn voor toekomstig onderhoud.

Benodigde apparatuur:

- 1x ST1108 Schakelende voeding 24V voor max. 8 motoren
- 1x ST2121 Besturingsmodule maximaal 4 motoren
- 1x ST2821 Signaal versterker



Alle motordraden moeten individueel verlengd worden tot aan de besturing.
Rood en zwart worden aangesloten op de besturingsmodule.
Wit moet beschikbaar zijn voor toekomstig onderhoud.

Benodigde apparatuur:

? x ST1108 Schakelende voeding 24V voor max. 8 motoren

1x ST2121 Besturingsmodule maximaal 4 motoren

? x ST2821 Signaal versterker

