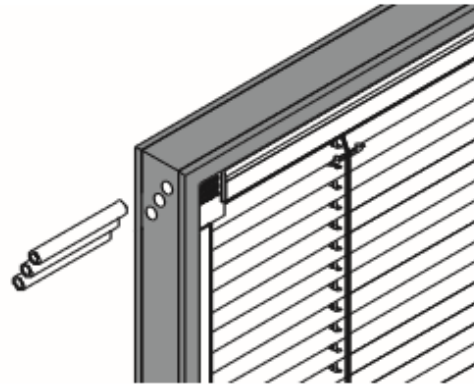
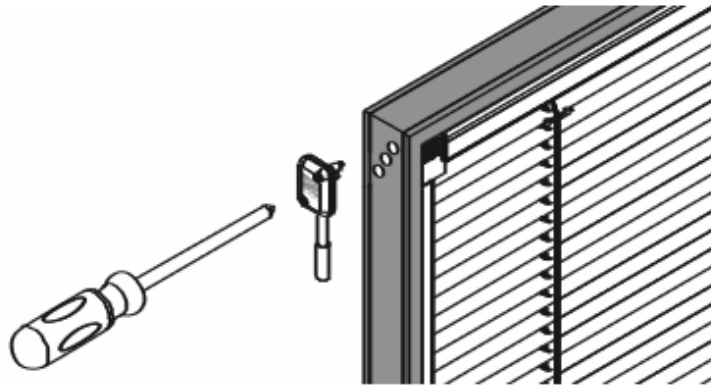


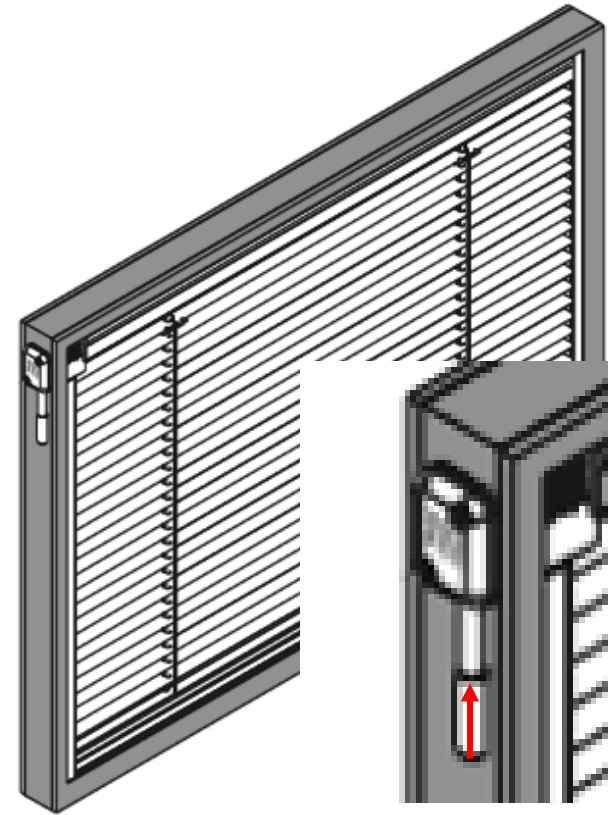
## Montagehandleiding bediening SL20-22P (SL20-22JKF)



G1



G2



G3

G1. Trek de rubberen buisjes uit de randafdichting

G2. Plaats de bediening over de vrijgekomen sporingen en draai de schroefjes in de buitenste gaten aan.

G3. schuif het onderste koperen deel van de bediening omhoog, plaats de kabel en schuif het koperen deel terug naar beneden.

G4. Kort de kabel in to de gewenste lengte en plaats de knop. Zie hiervoor de handleiding voor het plaatsen van de knop.